

Instalacje



SIECI GAZOWE



SIECI WODOCIĄGOWE



SIECI KANALIZACYJNE



SIECI CIEPŁOWNICZE



DROGOWNICTWO

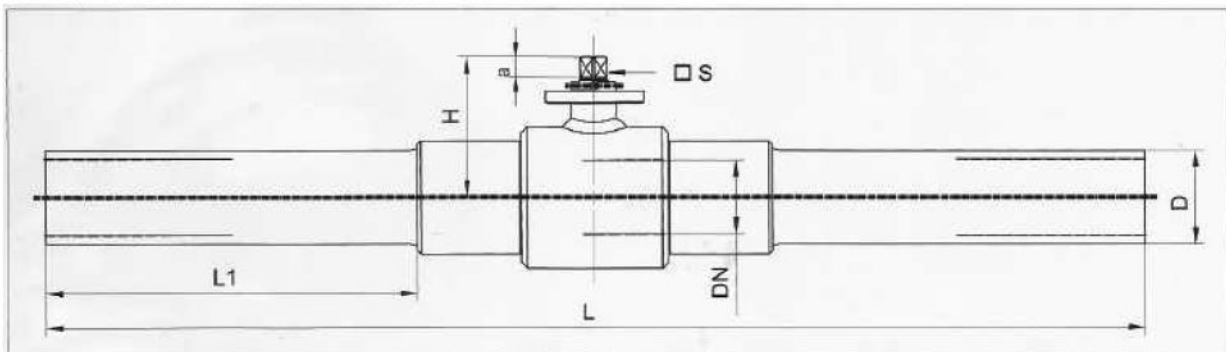
SKŁADY „KROPELEK”

SKŁADY „PECEFAL”

SKŁADY „ŻELIWIARZ”

1. 415. I. CENNIK PODSTAWOWY SIECI GAZOWE KUREK KULOWY Z RURAMI PE10 2XPE KARTA B

EDYCJA I 2013. STAN NA DZIEŃ 2013.02.01



Wymiary podstawowe

(producent zastrzega sobie prawo wprowadzania zmian)

DN		25	32	40	50	65	80	100	150	
D	mm	32	40	50	63	75	90	110 125	160 180 200	
L	mm	700		720	740	780	820	880	1100	
L ₁	mm	250								
H	mm	80		90	95	118	130	155	230	
a	mm	15				20			24	
S	mm	12	14			17			27	
masa	kg	5,0	5,5	5,9	7,0	10,0	12,5	24,0 26,0	70,0 72,0 75,0	

SPOSÓB ZAMAWIANIA - należy podać:

- typ
- średnicę nominalną
- średnicę zewnętrzną rury polietylenowej
- wskaźnik SDR
- czynnik roboczy
- zakres temperatur

PE-10/2xPE
np. DN100
np. D = 125
SDR 11 lub SDR 17,6
np. gaz ziemny
np. klasa T1

INFORMACJE TECHNICZNE ORAZ WYCENY INWESTYCYJNE U NASZYCH DORADCÓW

TAŚMY I FOLIE
BUDOWLANE

TAŚMY I FOLIE
OPAKOWANIOWE

MATERIAŁY IZOLUJĄCE
I USZCZELNIAJĄCE

SYSTEMY DOCIEPLEŃ
BUDYNKÓW

BEZPIECZEŃSTWO
I HIGIENA PRACY

Chemia

Kropelek:

kontakt bezpośredni: +48 505 657 795

magazyn dla dostaw 114SIW: ul. Handlowa 2, 41-807 Zabrze
sklad.kropelek.zabrze@orangeseven.pl

Pecefal:

kontakt bezpośredni: +48 505 657 795

magazyn dla dostaw 114SIK: ul. Handlowa 2, 41-807 Zabrze
sklad.pecefal.zabrze@orangeseven.pl

Żeliwiarz:

kontakt bezpośredni: +48 505 657 795

magazyn dla dostaw 111SID: ul. Cegielnia Murcki 5, 40-749 Katowice
sklad.zeliwiarz.katowice@orangeseven.pl

Adres do korespondencji i fakturowania: Orange Seven, ul. Opolskiego 1/21, 41-500 Chorzów